

TFHD  
0418 RUS



# TURBOFARMER HD



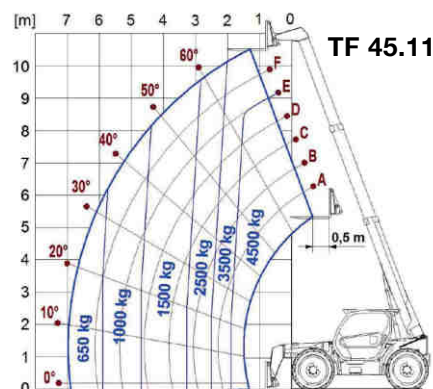
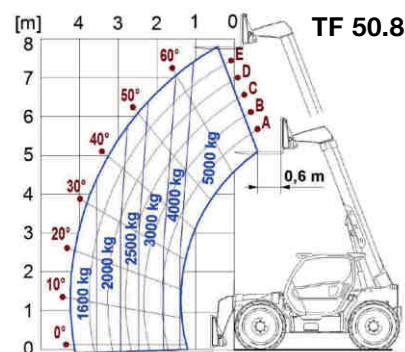
# Turbofarmer 45.11 - 50.8

ТЕХНИЧЕСКИЕ ХАРАКТЕРИСТИКИ	TF45.11T-170	TF50.8T-170
Масса с вилами (кг)	9.750	9.350
Макс. грузоподъемность (кг)	4.500	5.000
Макс. высота подъема (м)	10,6	7,8
Макс. вылет (м)	7	4,2
Высота подъема при макс. грузе (м)	9	7,8
Вылет при макс. грузе (м)	1,9	1,4
Грузоподъемность на макс. высоте (кг)	3.500	5.000
Грузоподъемность на макс. вылете (кг)	650	1.600
<b>ДВИГАТЕЛЬ</b>	FTP NEF45	
Экологический стандарт	Евро 4 Final	
Объем	4,5 л	
Мощность (кВт/л.с.)	125/170 при 2.200 мин-1	
Система электронного управления двигателем и Трансмиссией	EPD Top	
Макс. скорость (км/час)	40	
Объем топливного бака	150 л	
<b>РАБОЧАЯ ГИДРАВЛИКА</b>		
Тип насоса (раб. давление)	АПН (210 бар)	
Производительность	150 л/мин	
<b>ТРАНСМИССИЯ</b>	Гидростатическая двухступенчатая с реверсированием на ходу	
<b>РУЛЕВОЕ УПРАВЛЕНИЕ</b>	Передними колесами, колея в колею, крабовый ход	
<b>КОЛЕСНАЯ ФОРМУЛА</b>	постоянно включенный полный привод	
<b>РАБОЧАЯ ТОРМОЗНАЯ СИСТЕМА</b>	Сухая дисковая независимая на каждое колесо	
<b>БЕЗОПАСНОСТЬ</b>		
Пассивная система	Кабина соотв. стандартам ROPS и FOPS 2-го урона	
Активная система	Динамический контроль опасности опрокидывания со световой и звуковой сигнализацией и блокировкой опасных движений	
<b>КОЛЕСА</b>	440/80 R24	
<b>СТАНДАРТНОЕ ОБОРУДОВАНИЕ</b>		
Палетные вилы D= 1,2 м	●	
Предпусковой подогрев двигателя	●	
Поперечное выравнивание шасси ±	●	
Жуионитор рабочего положения груза	●	
Доп. Рабочие фары: 2 ВПЕР + 2 НАЗАД	●	
Кабина ПРЕМИУМ	●	

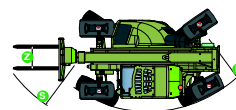
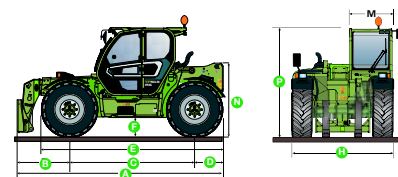
● std. ○ opt.

Место для информации дилера

Merlo Spa, Industria Metallmeccanica - единый производитель техники MERLO оставляет за собой право изменять технические спецификации, описанные в данном проспекте, в любое время без предварительного уведомления. Производитель не связан обязательствами по данным спецификациям. Для получения информации обращайтесь с Вашему представителю MERLO. Документ не имеет договорной силы. Фотографии, диаграммы и размеры, содержащиеся в проспекте, даны исключительно для информации.



РАЗМЕРЫ	TF 50.8	TF 45.11
A (мм)	4810	4970
B (мм)	1220	1380
C (мм)		2920
D (мм)		670
E (мм)		4240
F (мм)		450
H (мм)		2350
M (мм)		1010
P (мм)		2535
R (мм)		4080
S (мм)		4970
Z (мм)		850



Via Nazionale, 9 - 12010 S. Defendente di Cervasca - Cuneo - Italia

Tel. +39 0171 614111 - Fax +39 0171 684101

[www.merlo.com](http://www.merlo.com) - [info@merlo.com](mailto:info@merlo.com)